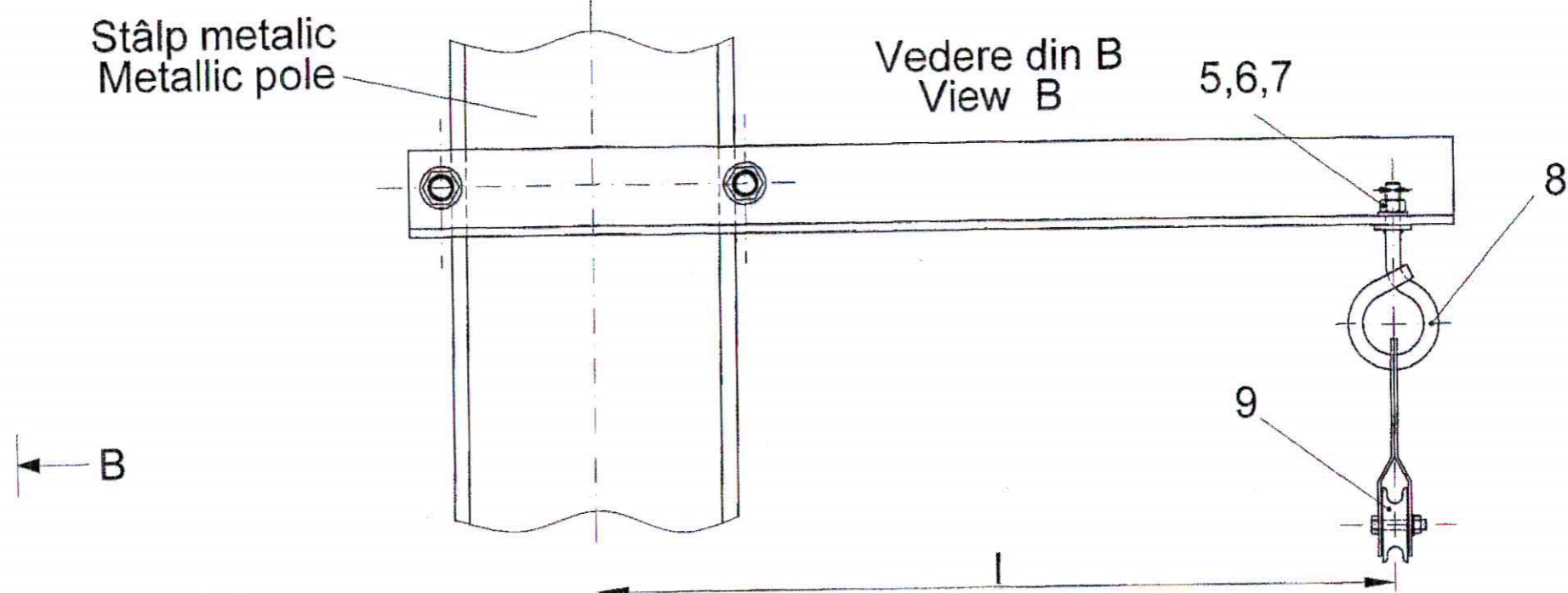
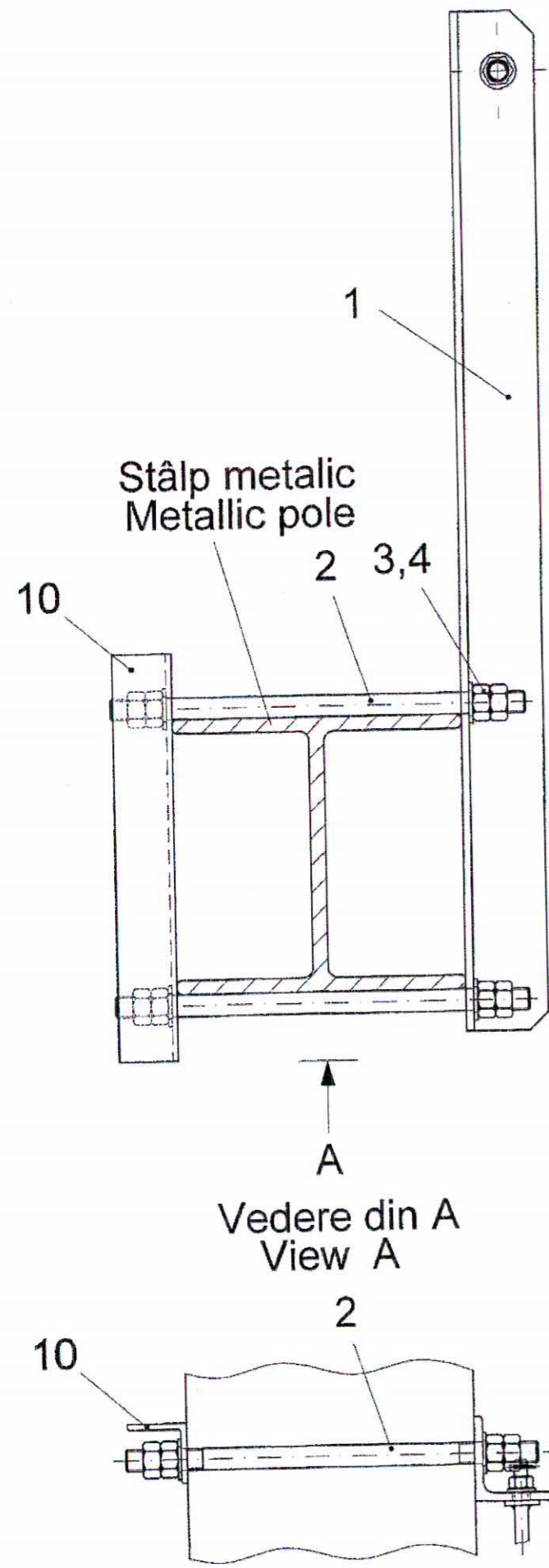


Bratara cu o rola/ Bracket with one pulley



tip stâlp pole type	tip consolă metalic braket type	tip profil L structure L type	l
HEA 220	scurtă short	50X50X5	350
HEA 240	normală ordinary	50X50X5	600
HEA 280			
HEB 220	medie mean	70X70X7	1000
HEB 240	lungă length	70X70X7	1500
HEB 300			

Poz.	Denumirea Name	Nr. desen sau STAS Drawing no. or standard	Buc. Pcs.	Material	Masa netă kg./buc.	Observații Observation
10	Suport metalic L 50x50x5 Metallic support L 50x50x5		1	-		
9	Rolă Pulley		1	-		
8	Cârlig Hook		1	-		
7	Șpiint Ø2.5 l=20mm Splint bone Ø 2.5 l=20mm	SR EN ISO 1234:2001	1	20Cr130		
6	Piuliță hexagonală M12 gr. 8 Hexagon nut M12 gr.8	SR EN ISO 4034:2002	1	20Cr130		
5	Șaibă N12 Washer N12	SR EN ISO887:2003	1	20Cr130		
4	Piuliță hexagonală M16 gr. 8 Hexagon nut M16 gr. 8	SR EN ISO 4034:2002	8	S275JR		zincat termic hot dip galvanized
3	Șaibă N16 Washer N16	SR EN ISO 887-2003	4	S235JR		zincat termic hot dip galvanized
2	Bolț filetat M16 gr. 8.8 Threaded bolt M16 gr. 8.8		2	S235JR		zincat termic hot dip galvanized
1	Consolă Bracket		1	-		

BENEFICIAR/ BENEFICIARY:		AUTORITATEA DE IMPLEMENTARE/ IMPLEMENTUNG AUTHORITY		AUTORITATEA CONTRACTANTA / CONTRACTING AUTHORITY		Contract / Contract	
ROMANIAN RAILWAY NATIONAL COMPANY		Ministerul Transporturilor Ministry of Transport		 Ministerul Economiei și Finanțelor Oficiul de Plati și Contractare Phare Ministry of Economy and Finances Phare Payments & Contracting Office		1303/2007	
		 Proiect finanțat de UNIUNEA EUROPEANA Project financed by EUROPEAN UNION		POS Transport 2007- 2013		Faza / Phase: Pth+DE	
Intocmit Designed		Ing. Raliade Lucian		Scara / Scale :		PORTOFOLIUL DE PROIECTE PHARE CES 2005 / PHARE CES 2005 PROJECTS PORTFOLIO LOT 1	
Verificat Checked		Ing. Enache Florin		Data / Date :		Asistența tehnică pentru pregătirea unor lucrări de reabilitare pentru tuneluri și poduri de cale ferată Technical assistance for preparing rehabilitation works required by railway tunnels and bridges	
Șef echipa Team leader		Ing. Stelian Vara-Oros		07.2010		Denumire desen / Drawing Title : Sucursala RCF / Railway district BUCUREȘTI Linea cf / Railway line 300 București - Ploiești Pod / Bridge km 57+560 Consola montata pe stalp metalic cu o rola pentru cablu cu fibre optice Bracket mounted on metallic pole with one pulley for optical fibre cable	
						Cod desen / Drawing Code	
						PD 21	
						Nr. / No: 12 16	